

# KEL-BES-S | Presse-étoupes à brosse divisible

pour câbles avec et sans connecteur, filetage M32/M50



RoHS  
compliant



Made in  
Germany

icotek vous propose une brosse passe-câbles ronde en M32 et M50 qui se fixe par encliquetage (épaisseur de paroi de 1 à 2.5 mm) ou avec un contre-écrou. Le presse-étoupes à brosse divisible KEL-BES-S a été développé pour le passage de câbles avec et sans connecteurs dans des armoires, des serveurs, des coffrets électriques ...

Ce produit divisible peut venir se monter autour des câbles à posteriori. Aux dimensions métriques M32 et M50 il est fixé par contre-écrou ou simplement clipsé dans la paroi.

Les écrous hexagonaux sont joints à la livraison.

**Remarque :** Montage par encliquetage possible si l'épaisseur de paroi est comprise entre 1 et 2,5 mm. Pour les épaisseurs de paroi < 1 mm et > 2,5 mm, un contre-écrou doit être utilisé.

## Spécifications

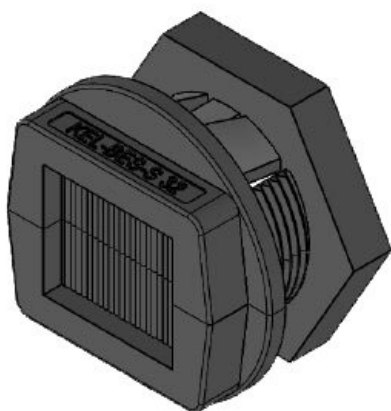
<b>Matière</b>	Polycarbonate Brosses: Polyamide
<b>Caract. au feu</b>	UL94-V0, auto-extinguible
<b>Température</b>	-20 C° à 90 C°
<b>Propriétés</b>	sans silicone, sans halogènes
<b>Type de fixation</b>	Vissage par contre-écrou, Enclencher

## Avantages

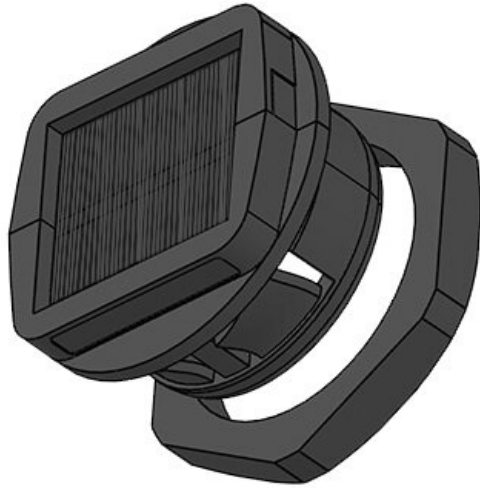
- Assemblage très facile
- Installation possible à tout moment
- Utilisation universelle
- Protection contre les poussières et courants d'air
- Visuel soigné
- Protection des arêtes vives

## Types et tailles de produits

KEL-BES-S 32



N° de cde	<b>51538</b>	Filetage	<b>M32 × 1,5</b>
EAN	<b>4251269318702</b>	Longueur filetage	<b>20 mm</b>
Unité d'emballage	<b>10</b>	Pour épais. min. de paroi	<b>1 mm</b>
Hauteur de montage	<b>10 mm</b>	Pour épais. max. de paroi	<b>2,5 mm</b>
Diamètre extérieur	<b>46 mm</b>		
Découpe, métrique	<b>M32</b>		
Découpe, ronde	<b>32,3 mm</b>		



N° de cde	<b>51540</b>	Filetage	<b>M50 × 1,5</b>
EAN	<b>4251269318</b>	Longueur	<b>20 mm</b>
	<b>306</b>	filetage	
Unité	<b>10</b>	Pour épais.	<b>1 mm</b>
d'emballage		min. de paroi	
Hauteur de	<b>10 mm</b>	Pour épais.	<b>2,5 mm</b>
montage		max. de paroi	
Diamètre	<b>62,5 mm</b>		
extérieur			
Découpe,	<b>M50</b>		
métrique			
Découpe,	<b>50,4 mm</b>		
ronde			